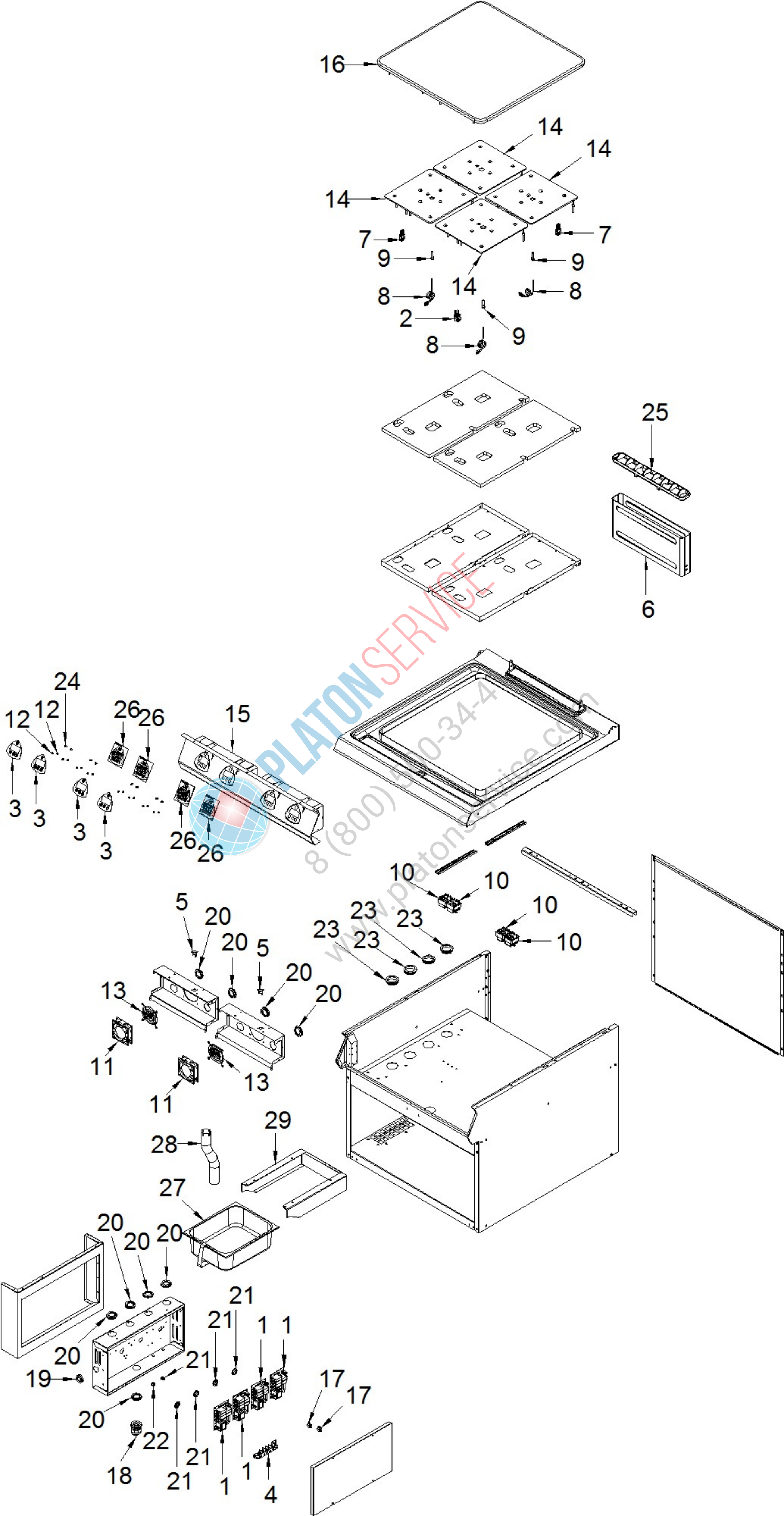




191TPE

Edition 20090701-20120229



Pos	Code	Description	Info
001	3076840	ELECTRONIC CONTROL	01/07/2009-
002	3081120	9-POLE CONNECTOR	01/07/2009-
003	3087960	DASHBOARD	01/07/2009-
004	3092730	TERMINAL BOARD	01/07/2009-
005	3093940	ELECTRIC THERMOSTAT 50 C	01/07/2009-
006	30Q1800	EXT FLUE ASS. Y	01/07/2009-
007	3100400	6-POLE CONNECTOR	01/07/2009-
008	3104950	TEMP. PROBE	01/07/2009-
009	3107530	PROBE STOPPER	01/07/2009-
010	3110640	SAFETY THERMOSTAT	01/07/2009-
011	3113740	DRIVEN FAN 220/240V 50/60Hz	01/07/2009-29/02/2012
012	3121940	SPACER L=3,5mm	01/07/2009-
013	3148060	PROTECT GRID	01/07/2009-
014	3148470	HEATING EL. 3000W 230 V	01/07/2009-
015	3166770	UPPER CONTROL	01/07/2009-
016	3166920	BOARD PLATE	01/07/2009-
017	32D1450	TERMINAL	01/07/2009-
018	32D1780	FAIRLEAD	01/07/2009-
019	32X0120	GROMMET Ø 21	01/07/2009-
020	32X0130	GROMMET Ø29-Ø37	01/07/2009-
021	32X0140	GROMMET Ø13,5-Ø25	01/07/2009-
022	32X0200	GROMMET Ø7.5-Ø11.5	01/07/2009-
023	32X0210	GROMMET	01/07/2009-
024	36C0970	SPACER	01/07/2009-
025	36C1310	FLUE GUARD	01/07/2009-
026	6300649	BOARD	01/07/2009-
027	3010380	SPILLAGE TRAY	01/07/2009-
028	3066510	DRAIN PIPE	01/07/2009-04/05/2014
029	3067770	TRAY GUIDE	01/07/2009-